

Stopka metalowa M10 z plastikowym talerzykiem



Stopka z grupy A (metalowo-plastikowe) ze śrubą regulacyjną M10.

Regulator może być wyposażony w gniazdo imbusowe w górnej części śruby. Dzięki temu możliwa jest zmiana głębokości wysunięcia śruby z dojsciem od góry do już zamocowanej stopki.

Możliwe talerzyki

- talerzyk plastikowy fi 40
- talerzyk plastikowy fi 25

Możliwe długości śruby

- długość gwintu 30 mm
- długość gwintu 45 mm
- długość gwintu 55 mm
- długość gwintu 60 mm

Regulacja śrubokrętem krzyżakowym

W dolnej części stopki znajduje się krzyżak, dzięki któremu można regulować śrubę za pomocą śrubokręta, albo wstępnie ustawiać stopkę regulacyjną na zadaną wysokość, np. za pomocą wkrętarki.

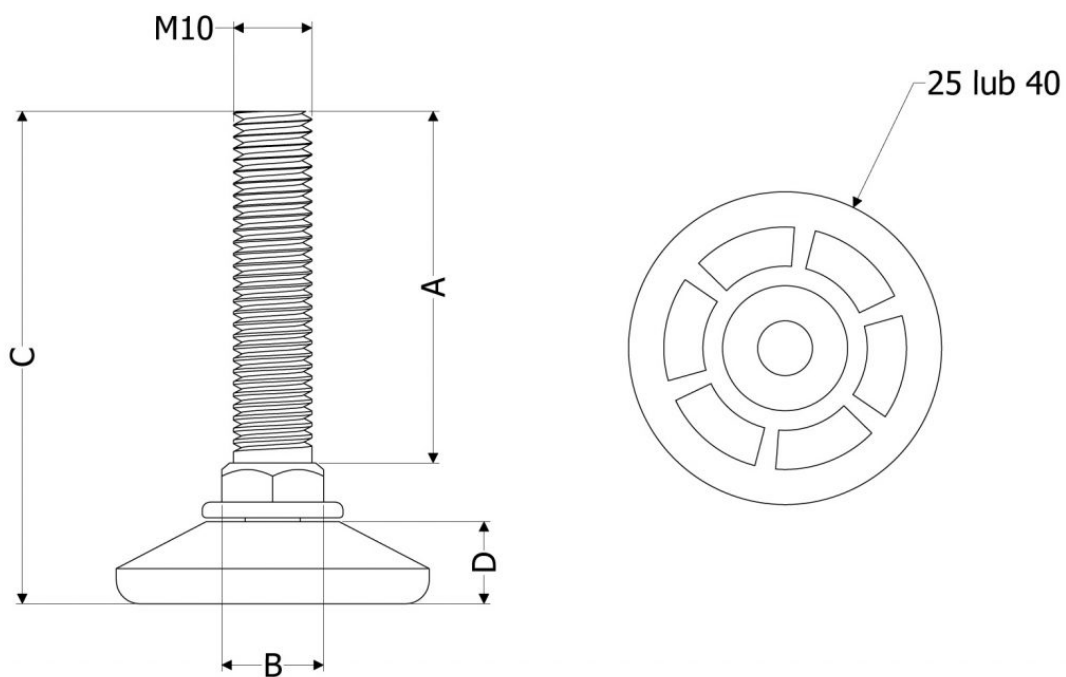
Miejsce pod klucz płaski 13

W dolnej części stopki umieszczone jest miejsce pod klucz płaski numer 13. Ma ono kształt nakrętki, dzięki czemu idealnie pasuje do zwykłego klucza płaskiego. Ten element jest podstawową częścią stopki, pozwalającą na regulację wysokości.

Maksymalne obciążenie w kierunku osiowym na pojedynczą stopkę: 250 kg.

Wymiary zgodnie z rysunkiem:

Wymiar	dla A=30	dla A=45	dla A=55	dla A=60
A:	30 mm	45 mm	55 mm	60 mm
B:	13 mm	13 mm	13 mm	13 mm
C:	48.5 mm	63.5 mm	74 mm	79.5 mm
D:	11 mm	11 mm	11 mm	11 mm



Wymiary stopka grupa A (z plastikowym talerzykiem) z gwintem M10